



Zaštita voda

Prof.dr. Suad Špago dip.ing.gra .



Upotreba satelitskih tehnologija za detekciju curenja otpadnih voda

Najbolja dostupna tehnologija



Sadržaj

1. Uvod
2. Satelitske tehnologije detekcije
3. SAR - Synthetic Aperture Radar
4. Utilitetska tehnologija
5. Zaključak

5

1. Uvod



- Ø Ogromni gubici pitke vode, nedovoljna djelotvornost tradicionalnih metoda detekcije curenja u vodovodnom sistemu
- Ø Finansijski gubici, velike investicije sredstava i vremena
- Ø Problem curenja otpadnih voda

6

Satelitske tehnologije detekcije

Ø Nove, inovativne i efikasne tehnologije

Ø Utilis (2013. godina), tehnologija razvijena za traženje vode na drugim planetama

Ø Radar sa sinteti kim otvorom (SAR - Synthetic Aperture Radar)

7

SAR - Synthetic Aperture Radar

Ø Radarski sistem

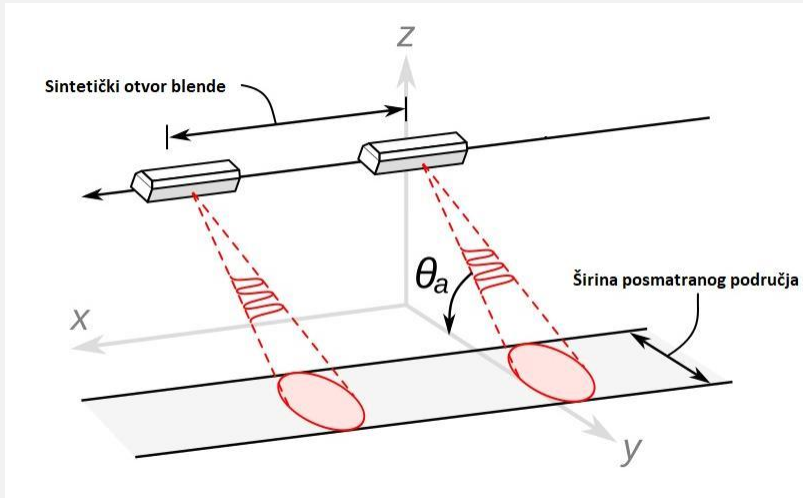
Ø Otporan na probleme slabe vidljivosti, oblaka, dima, vegetacije, itd.

Ø Slike visoke rezolucije

Ø Kombiniranje snimaka sa više položaja antene

8

SAR - Synthetic Aperture Radar



Izvor: utiliscorp.com

9

Utilis



Izvor: utiliscorp.com

10

10

Utilis

Od slike do popravke u samo 4 koraka



- 1. Pribavljanje slike i analiza
- 2. Web aplikacija, GIS
- 3. Potvrda pronalaženja na terenu
- 4. Označavanje mjesta za iskop

Izvor: utiliscorp.com

Utilis



Tačke od značaja na posmatranom području



Cijevi su ucrtanim tačkama od značaja za navigiranje ekipa na terenu

Benefiti tehnologije:

- NRW (Non-Revenue Water),
- Cjelovitost i univerzalnost,
- Troškovna i vremenska učinkovitost,
- Dostupnost rezultata analiza,
- Upravljanje gubicima vode
- Periodičnost i ponovljivost

13

Utilis

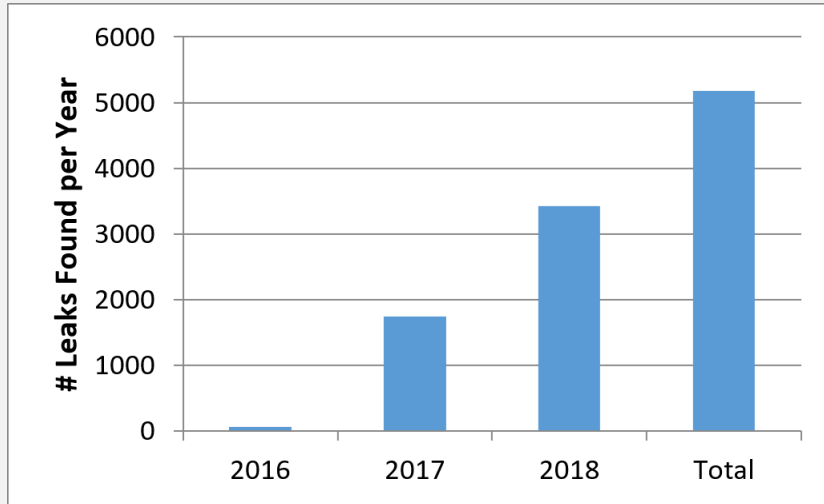


Broj projekata i klijenata po godinama

Izvor: utiliscorp.com

14

Utilis



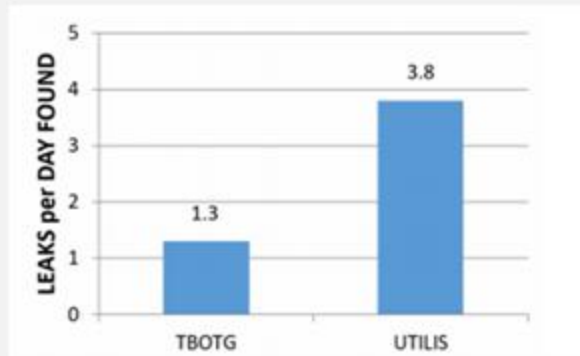
Broj pronađenih curenja po godinama

Izvor: utiliscorp.com

15

Zaključak

- Utilis smanjuje površinu koju je potrebno pretražiti i fokusira rad ekipa na terenu, povećava efikasnost i smanjuje troškove



Broj pronađenih curenja u toku dana Utilisa i tradicionalnih tehnologija

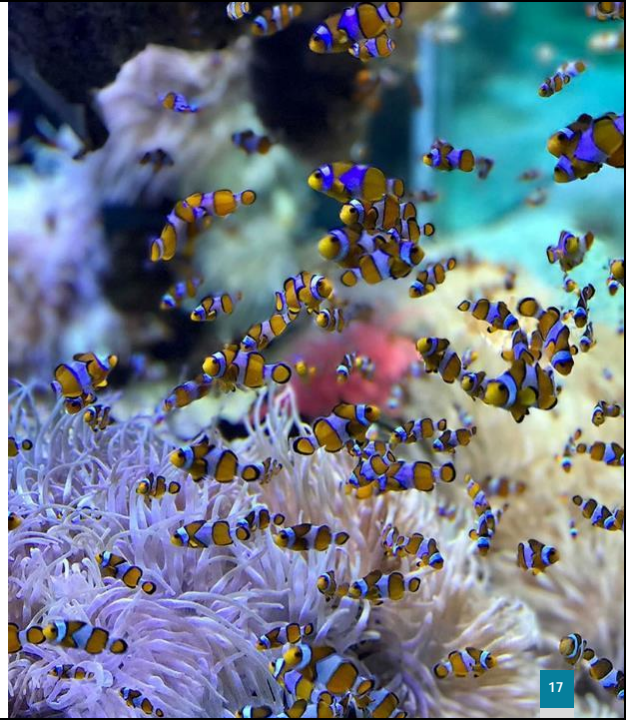
Izvor: utiliscorp.com

16

Title 6

NAJVAŽNIJE:

Utilis smanjuje površinu koju je potrebno pretražiti i fokusira rad ekipa na terenu, pove a va efikasnost i smanjuje troškove.



17

NAJVAŽNIJE:

Utilis smanjuje površinu koju je potrebno pretražiti i fokusira rad ekipa na terenu, pove a va efikasnost i smanjuje troškove.



18

